

Schloss-Systeme für HSC Schließzylinder

Gleichschließende Schlosssysteme HSC System

- Für Reisemobil und Caravan
- Die Schlösser können miteinander kombiniert werden, wenn sie für den gleichen Schließzylinder geeignet sind
- Wählen Sie Schlüssel und Schließzylinder mit gleichen Nummern
- Sie brauchen dann nur noch 1 Schlüssel für Klappen und Türen

- ① **Caravantürschloss mit Innenverriegelung**
Schwarz, mit Gummidichtung. Maße: Außen H107 x B 107 mm, Innen H56 x B120 mm. Benötigtes Ausschnittmaß: Ø94 mm, Türstärke von 32-40 mm. Für HSC-Zylinder + FF-System ZWO
52439 10 19,95
- ② **Ausgleichsplatte für Caravanschloss**
für geringe Wandstärken, ca. 11 mm stark 52479 5 4,20
- ③ **Innenzuziehgriff für Caravanschloss**
Erleichtert das Schließen der Tür von innen 52478 5 2,80
- ④ **Reisemobiltürschloss M1 mit Innenverriegelung**
Außen Schwarz / Innen Lichtgrau. Außenmaß: H 121 x B 130 mm, Innenmaß: H 151 x B 143 mm. Benötigtes Ausschnittmaß: H 105 x B 100 mm. Türstärke von 32-40 mm. Für HSC-Zylinder
52477 1 124,90
- ⑤ **Klappenverschluss**
für HSC-Zylinder, Montage-Ø 20 mm 52441 10 7,89
- ⑥ **Knebelverschluss für HSC-Zylinder.**
Weiß, Riegel gerade 524466 3 13,50
Hellgrau (RAL 7035), Riegel gekröpft A3311390 1 22,59
- ⑦ **Stauklappenschloss mit Innenteil.**
Für HSC-Zylinder, Weiß 524346 1 32,95
- ⑧ **Deckel für Einfüllstutzen für HSC-Zylinder**
Blau 652242L 652242 3 11,20
Weiß 65224L 65224 3 11,20
Schwarz 652241L 652241 3 12,99
- ⑨ **Drehspanverschluss Olive S 78 mm**
für HSC-Zylinder, Schwarz 524461 10 14,90
- ⑩ **Klappenschloss Opera für HSC-Zylinder,**
mit einstellbarer Klemmbügelverriegelung für große Kofferklappen mit Wandstärken von 25-45 mm. B 120 mm, H 112 mm, T 50 mm (ohne Bügel), Gewicht ca. 270 g.
Schwarz 53345 1 23,90

Passende Schlüssel und Schließzylinder finden Sie unten.



Schlüssel und Schließzylinder HSC-System

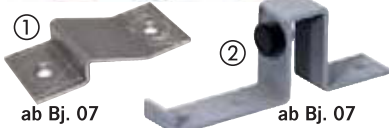
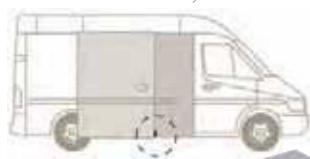


Schlüssel HSC, 2 Stück	7,60
Schlüsselnr. 481	52449L 52449
Schlüsselnr. 482	524491L 524491
Schlüsselnr. 483	524492L 524492
Schlüsselnr. 484	524493L 524493
Schlüsselnr. 485	524494L 524494



Zylinder-Ø: 13 mm
Zylinderlänge: 23 mm

Schließzylinder HSC	6,90
Zylindernr. 481	52452L 52452
Zylindernr. 482	524521L 524521
Zylindernr. 483	524522L 524522
Zylindernr. 484	524523L 524523
Zylindernr. 485	524524L 524524



Schiebetürarretierung für Fiat Ducato, Boxer und Jumper

Ermöglicht das Feststellen der Schiebetür in halboffener Position. Besonders praktisch, wenn in der Türöffnung ein Küchenblock steht. Schützt vor Witterungseinflüssen. Starker Wind bläst die Flammen am Kocher nicht mehr so schnell aus. Anbringung in der Gleitschiene. Schrauben sind im Lieferumfang enthalten. Alle Teile aus Edelstahl.

- ① 1 Stahlwinkel, Tür wird am Montagepunkt arretiert, lässt sich aber noch ganz öffnen ab Bj. 07 441892 1 7,99
- ② 1 Stahlwinkel mit Gummipuffer, Tür lässt sich nur bis zur Montageposition öffnen ab Bj. 07 441891 1 25,80

Kofferklappenschloss Magic



(FF-System ZWO/HSC)
Mit Dichtung und Zamak-Griff (Schwarz/Silber lackiert).
Komplett mit Innenschloß
Schwarz mit silbernem Griff
53347 1 24,99
Schwarz mit schwarzem Griff (o. Abb)
53348 1 24,99

Schlösser für Reisemobile und Caravan von ZADI



ZADI



Türschloss

- New Basic Schwarz
- Als Nachrüstung oder Neumontage als gleichschließendes System für Reisemobile und Caravans
- Lieferung ohne Zylinder und ohne Schlüssel

Türschloss New Basic Weiß
Maße: ca. L220xB135xH37 mm 52613 33,40

Türschlossinnenteil New Basic Schwarz
Maße: ca. L238xB117xH60 mm
für Wandstärken bis 37 mm 52615 66,90
Abstandshülse 7 mm 52683 4,49



Passendes Innenteil

- Für 28 mm Wandstärke
- Als Nachrüstung oder Neumontage als gleichschließendes System für Reisemobile und Caravans
- Lieferung ohne Zylinder und ohne Schlüssel

Montagemaß Außen 110 mm, Innenteil L119xB56,5 mm
Außenteil Schwarz / Innenteil schwarz 52607 36,90
Außenteil Weiß / Innenteil schwarz 52608 36,90

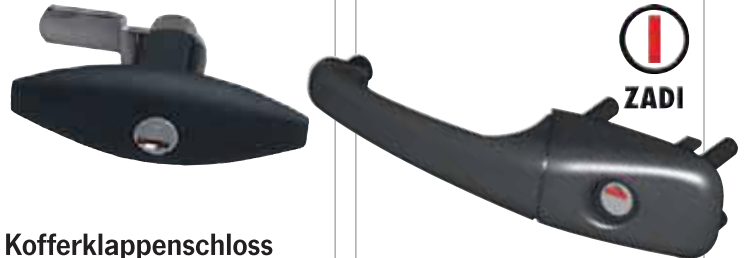


Caravanschloß

- Für Wandstärken bis 30 mm
- Als Nachrüstung oder Neumontage als gleichschließendes System für Caravans
- Lieferung ohne Zylinder und ohne Schlüssel

Maße Außenteil ca. L 220xB 57xH 37 mm
Schwarz 52604 29,99
Weiß 52605 29,99

Maße Innenteil L 118xB 141 mm
Schwarz 52606 16,99



Kofferklappenschloß »Elipse« lang

- Für Wandstärken bis 30 mm
- Als Nachrüstung oder Neumontage als gleichschließendes System für Reisemobile und Caravans

Klappenschloß Ellipsenform mit PUSH System.
Montagebohrung Ø 25 mm,
Maß: L 110x 42x 16 mm
Ohne Schließzylinder und Schlüssel
Schwarz 52656 14,99

Außenteil Reisemobil-Türschloß

- Als Nachrüstung oder Neumontage als gleichschließendes System für Reisemobile und Caravans
- Lieferung ohne Zylinder und ohne Schlüssel

Maße Außenteil ca. L 220xB 57xH 37 mm
Schwarz 52611 28,89



ZADI



Caravanschloß Komplettsatz

- In zwei Farben
- Für Wandstärken von 20 bis 35 mm
- Lieferung ohne Zylinder und ohne Schlüssel

Maße Außenteil ca. L 220xB 57xH 37 mm
Maße Innenteil L 132,5xB 56,5 mm
Schwarz 52601 39,99
Weiß 52602 44,99
Distanzplatte für geringe Wandstärken 13 mm 52603 2,99



Kofferklappenschloß »Eurogarage«

- Zur Nachrüstung oder Neumontage als gleichschließendes System für Reisemobile und Caravans
- Lieferung ohne Zylinder und Schlüssel

Maße Innenteil L118xB141 mm, Außenteil L103xB99 mm
Für Wandstärke 26-34 mm, Weiß 52642 35,90
Für Wandstärke 34-42 mm, Weiß 52643 35,90
Für Wandstärke 26-34 mm, Schwarz 52645 35,90
Für Wandstärke 34-42 mm, Schwarz 52644 35,90
Distanzplatte(6 mm) für geringere Wandstärken 52646 3,20

Schlösser für Reisemobile und Caravan von ZADI



Kofferklappenschloss »Standard«

- Für Wandstärken bis 35 mm
- Als Nachrüstung oder Neumontage als gleichschließendes System für Reisemobile und Caravans
- Lieferung ohne Zylinder und Schlüssel

Montagebohrung Ø 24 mm Maß: L 46x B 36x H 14 mm

Schwarz	52649	13,49
Weiß	52650	13,49
Schwarz (ohne Außengehäuse und Hebel)	52652	8,29
Weiß (ohne Außengehäuse und Hebel)	52653	8,29



Kofferklappenschloss »Ellipse«

- Für Wandstärken bis 32 mm
- Als Nachrüstung oder Neumontage als gleichschließendes System für Reisemobile und Caravans
- Lieferung ohne Zylinder und Schlüssel

Montagebohrung Ø 24 mm, Maß: L 78x B 41,5x H 16 mm

Schwarz	52654	13,90
Weiß	52655	13,90



Kofferklappenschloss »Quadrat«

- Für Wandstärken bis 24 mm
- Als Nachrüstung oder Neumontage als gleichschließendes System für Reisemobile und Caravans
- Lieferung ohne Zylinder und Schlüssel

Mit Staubschutzkappe.
Montagebohrung Ø 24 mm,
Maß: L 40,5 x B 40,5 x 6 mm

Schwarz	52647	12,99
Weiß	52648	13,49

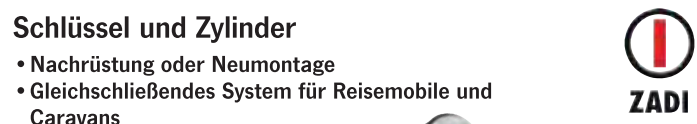


Kofferklappenschloss »Opera«

- Für Wandstärken von 25 bis 40 mm
- Als Nachrüstung oder Neumontage als gleichschließendes System für Reisemobile und Caravans
- Lieferung ohne Zylinder und Schlüssel

Mit einstellbarer Klemmbügelverriegelung für große Kofferklappen.
B 120 x H 112 x T 50 mm (ohne Bügel), Gewicht ca. 270 g.

Schwarz	53346	22,99
----------------	--------------	--------------



Schlüssel und Zylinder

- Nachrüstung oder Neumontage
- Gleichschließendes System für Reisemobile und Caravans

STS / ZADI



ZADI Schließzylinder und Schlüssel

Schlüsselrohling	52626	1	4,50
1 Zylinder und 2 Schlüssel	52628	1	16,99
2 Zylinder und 2 Schlüssel	52629	1	18,99
3 Zylinder und 2 Schlüssel	52630	1	24,99
4 Zylinder und 2 Schlüssel	52631	1	29,99
5 Zylinder und 2 Schlüssel	52632	1	37,99
6 Zylinder und 2 Schlüssel	52633	1	38,99
7 Zylinder und 2 Schlüssel	52634	1	42,90
8 Zylinder und 2 Schlüssel	52635	1	44,79

STS / ZADI

Schließzylinder und Schlüssel
mit Innenbahnschlüssel,
passend auch für ältere STS
und ZADI-Schließsysteme.

1 Zylinder und 2 Schlüssel	52571	1	19,99
2 Zylinder und 2 Schlüssel	52572	1	28,50
3 Zylinder und 2 Schlüssel	52573	1	36,75
5 Zylinder und 2 Schlüssel	52574	1	49,99



Lieferumfang

Kofferklappenschloss mit Griff

- Als Nachrüstung oder Neumontage als gleichschließendes System für Reisemobile und Caravans
- Lieferung ohne Zylinder und Schlüssel

Mit Griffflasche. Montagebohrung Ø 24 mm.
Maß: L 46,0 x B 36,0 x 4,0 mm

Weiß	52657	13,49
Schwarz	52651	12,90



Dreh-Spann-Verschluss „Double Red“ für Staukasten
Schlüssel und Schließzylinder bitte separat bestellen (467397 oder 467396)

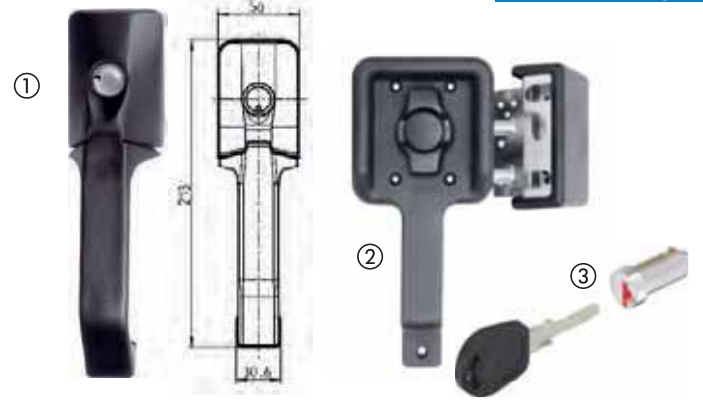
Material Polyamid schwarz, Maße: 44x82,5 mm

① **Mit zweifachem optischem Öffnungsindikator**
467390 1 13,49

② **Basic Version**, ohne Öffnungsindikator
467392 1 7,95

③ **Passende Zungen bitte dazubestellen:**

H 35 x L 45 mm	467389	1	1,05
H 28 x L 45 mm	467385	1	0,55
H 16 x L 45 mm	467386	1	0,49
H 13 x L 45 mm	467387	1	0,45
H 6 x L 45 mm	467388	1	0,95



① **Außengriff für Türen**,
Material Polyamid GF schwarz, mit Umlenkhebel, Kappe und Griffflager POM, Buchse GD-Zn verzinkt. Mit Dichtung und Feder
Maße: L 213 x B 56 **467397** 1 **17,70**

② **Passendes Innenschloss**
Für Türstärke 30 mm rechts **467398** 1 **108,60**

③ **Passender Steckzylinder mit 2 Schlüsseln**
Schließung 8888 **467395** 1 **8,90**
unterschiedliche Schließung **467396** 1 **11,90**



① **Außengriff Polyamid Schwarz mit 2 Schlüsseln**
Abschließbar in GX-Schließungen. Kugel Edelstahl, Scheibe und Schrauben verzinkt. Mit Feder. Maße: 102 x 102 mm

Für Türstärke 24-29 mm, links **467399** 1 **32,60**
Für Türstärke 24-29 mm, rechts **467400** 1 **32,60**

② **Passendes Innenschloss**
Für Türstärke 35-39 mm rechts **467393** 1 **12,35**
Für Türstärke 32-36 mm links **467394** 1 **15,99**



Vorreiber für Steckzylinder
Gehäuse GD-Zn Oberfläche nach Wahl; Adapter GD-Zn roh; Mutter und Schraube St verzinkt
467185 1 **8,65**

Passender Steckzylinder mit 2 Schlüsseln
Gleiche Schließung 8888 **467395** 1 **8,90**
Unterschiedliche Schließung **467396** 1 **11,90**



Eintrittsgriff mit integrierter Beleuchtung

Aus Metall (silberfarben/Chrom glänzend). Befestigung von vorn oder hinten. Lochabstand ca. 26 cm. Lichtfarbe 4.200 K. Maße: B 33 x H 6,5 cm

832793 1 **41,90**



Transportöse mit Blattfeder, Stahl verzinkt

Maße: B 130 x H 90 mm

467186 1 **10,85**



Zentralverriegelung für Klappenschlösser

- Für Carthago, Concorde, Morelo, Phoenix, Bürstner und Dethleffs-Reisemobile sowie weitere Wohnmobile mit STS oder Happich Schlössern an den Außenklappen.
- Komfort und Sicherheit
- Einfach nachzurüsten
- Verriegelung einbauen, Kabel verlegen – fertig!

Sie benötigen Zugang zu mehreren Stauraumklappen Ihres Reisemobils gleichzeitig?

Mit unserer Zentralverriegelung entriegeln Sie bis zu sechzehn Klappen gemeinsam. Mit nur einem Druck auf die Fernbedienung Ihres Fahrzeugs, oder von innen, über einen zentralen Schalter.

Lieferumfang Starterset:

1x Zentrales Steuergerät, 4x Aktoren/Verriegelungen für Schlösser, 4x Umlenkhebel, 4x Halteklammern, 4x4 Meter Anschlusskabel für Verriegelungen, 1x Anschlusskabel für Steuergerät inkl. Sicherung, 1x Schalterkabel für Schalter im Innenraum.

30000 1 399,-

Zubehör:

Verriegelung für Klappenschlösser:

inkl. Zubehör und Anschlusskabel
1 Stück 30001 1 51,90

Griffmuldenschloss Kubus: Ergonomisch, mit leichtgängiger Betätigung, für STS- und Zadi-Schließzylinder, für Blattstärke von 28 bis 35 mm, Schwarz

Lieferumfang: Griffmuldenschloss incl. 4 Schrauben (ohne Schließzylinder) 52474 1 49,99



Bis zu 16 Klappen gleichzeitig entriegeln

Die kleinen, leichten Verriegelungen werden nicht sichtbar in die vorhandenen Schlösser integriert.



Schloss von außen Hersteller STS



Tür- und Klappenschlösser für Reisemobil und Caravan

- ① **Caravan Türschloss komplett**
Mit 2 Schlüsseln und Schließzylinder, für Wandstärken von 25-35 mm
Schwarz 52475 3 34,99
- ② **Ausgleichplatte**
für geringe Wandstärken, ca. 11 mm stark
52479 5 4,20
- ③ **Innenzuehgriff**
Erleichtert das Schließen der Tür von innen
52478 5 2,80



115 x 66 mm



Wohnwagen- Reisemobiltürschloss

- Lackierter Zinkdruckguss
- Komplett mit Dichtrahmen
- Außen Ziehgriff, Innen blockierbarer Hebelgriff

Außenmaße: 115x66mm. Rechts-/links Montage. Mindesttürstärke 24mm.
Mit 2 Schlüsseln 532381 1 74,90

Spezialschloss für Gaskästen

mit Hakenriegel für Türstärke 12 mm.
Incl. 2 Schlüsseln und Schutzkappe gegen Nässe.
Poliert und verchromt.

52488 5 29,30

